

MM 5019

Przełącznik iskrobezpieczny (wzmacniacz separacyjny) Trzykanałowy, wyjście - 3x przełącznik bezpotencjałowy

ISKROBEZPIECZNE
SYSTEMY
BEZPIECZEŃSTWA

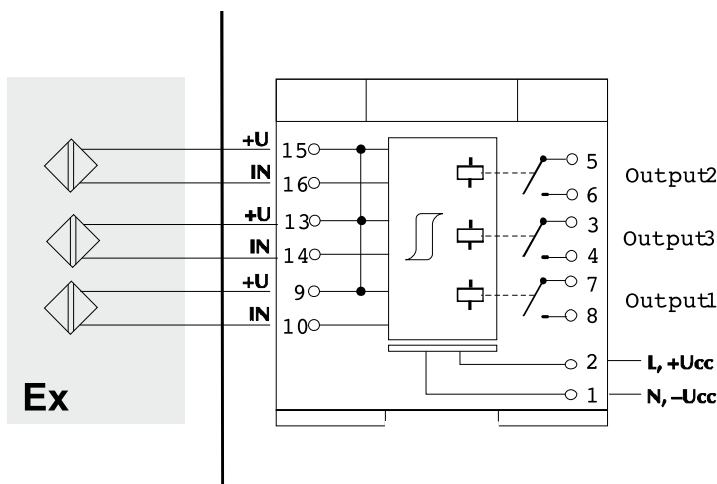
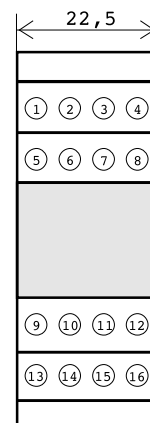
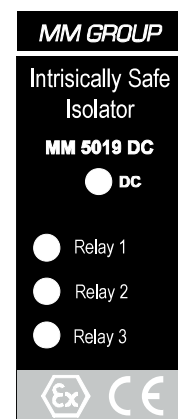
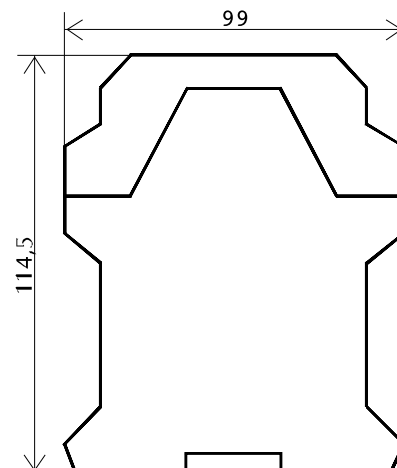


OPIS:

Urządzenia typu MM 5019, są trzykanałowymi wzmacniaczami separacyjnymi, z obwodami wejściowymi zgodnymi z DIN 19234 (NAMUR). Wzmacniacze służą do podłączenia magnetycznych, indukcyjnych lub pojemnościowych czujników. Dotyczy to również rezystorów oraz beznapięciowych mechanicznych przełączników. Przy podłączeniu czujnika wg schematu umieszczonego na bocznej ścianie produktu, przełącznik wyjściowy załącza się przy pracy pod napięciem. Jeśli wymagane jest załączenie się przełącznika w trybie beznapięciowym, wówczas wymagana jest taka informacja przy zamówieniu. Zasilanie jest sygnalizowane zieloną diodą LED, załączenie przełącznika wyjściowego sygnalizuje żółta dioda LED.

CECHY PRODUKTU:

- Dwukanałowy wzmacniacz separacyjny
- Obwód wejściowy zgodny z DIN 19234 (NAMUR)
- 3x wejście iskrobezpieczne
- Galwanicznie odseparowane obwody napięcia wyjściowego od wejściowego
- Galwanicznie odseparowany obwód wejściowy od wyjściowego
- Wyjście - 3x przełącznik bezpotencjałowy



PODŁĄCZENIE:

- 1 - Zasilanie -Ucc/N
- 2 - Zasilanie +Ucc/L
- 7,8 - Przełącznik 1
- 5,6 - Przełącznik 2
- 3,4 - Przełącznik 3
- 9,10 - Wejście 1 (wstęp)
- 13, 14 - Wejście 2 (wstęp)
- 15,16 - Wejście 3 (wstęp)

PARAMETRY WEJŚĆ ISKROBEZPIECZNYCH

IIC	IIB	I
$U_o = 9,87 \text{ V}$	$U_o = 9,87 \text{ V}$	$U_o = 9,87 \text{ V}$
$I_o = 9,97 \text{ mA}$	$I_o = 9,97 \text{ mA}$	$I_o = 9,97 \text{ mA}$
$P_o = 0,0246 \text{ W}$	$P_o = 0,0246 \text{ W}$	$P_o = 0,0246 \text{ W}$
$C_o = 2,1 \mu\text{F} / 0,55 \mu\text{F}$	$C_o = 18 \mu\text{F} / 7,0 \mu\text{F}$	$C_o = 4,4 \mu\text{F}$
$L_o = 0 \text{ mH} / 7,1 \text{ mH}$	$L_o = 0 \text{ mH} / 21 \text{ mH}$	$L_o = 56,8 \text{ mH}$

MM 5019

Przełącznik iskrobezpieczny (wzmacniacz sepracyjny) Trzykanałowy, wyjście - 3x przełącznik bezpotencjałowy

ISKROBEZPIECZNE
SYSTEMY
BEZPIECZEŃSTWA



PARAMETRY TECHNICZNE:

Przykładowe oznaczenie	MM 5019 AC (230 V)	MM 5019 DC (24 V)	MM 5019 DC (12 V)
Kod Identyfikacyjny			
Przełącznik przy pracy prądu - styki zwarte	5019 230 01 00	5019 024 01 00	5019 012 01 00
Przełącznik w spoczynku - styki zwarte	5019 230 00 00	5019 024 00 00	5019 012 00 00
Zasilanie			
Napięcie zasilania	196 - 253 V _{AC}	19 - 28 V _{DC}	11 - 15 V _{DC}
Częstotliwość	48 - 52 Hz	N/A	N/A
Moc	0,6 VA	0,6 W	0,6 W
Separacja galwaniczna	Wejście od wyjścia i zasilania	Wejście od wyjścia i zasilania	Wejście od wyjścia i zasilania
Przełączniki			
Wyjście do strefy bezpiecznej	3x Przełącznik bezpotencjałowy	3x Przełącznik bezpotencjałowy	3x Przełącznik bezpotencjałowy
Załączne napięcie	230 V / 50 Hz	230 V / 50 Hz	230 V / 50 Hz
Załączany prąd	10 A	10 A	10 A
Załączana moc	100 VA / 60 V	100 VA / 60 V	100 VA / 60 V
Częstotliwość styku	2 Hz	2 Hz	2 Hz
Materiał styku	Ag + 3 um Au	Ag + 3 um Au	Ag + 3 um Au
Input From Hazardous Zone	NAMUR 19234	NAMUR 19234	NAMUR 19234
Parametry Pracy			
Napięcie	8 V	8 V	8 V
Natężenie	8 mA	8 mA	8 mA
Progowy poziom zwarcia przełącznika			
Zwarcie przy	$I_n > 2,1 \text{ mA}$ or $R_n < 2 \text{ k}\Omega$	$I_n > 2,1 \text{ mA}$ or $R_n < 2 \text{ k}\Omega$	$I_n > 2,1 \text{ mA}$ or $R_n < 2 \text{ k}\Omega$
Rozwarcie przy	$I_n < 1,2 \text{ mA}$ or $R_n > 10 \text{ k}\Omega$	$I_n > 1,2 \text{ mA}$ or $R_n > 10 \text{ k}\Omega$	$I_n > 1,2 \text{ mA}$ or $R_n > 10 \text{ k}\Omega$
Histeresa	250 ± 100 µA	250 ± 100 µA	250 ± 100 µA
Sygnalizacja diod LED			
Zasilanie	Zielona	Zielona	Zielona
Stan wyjścia	Żółta	Żółta	Żółta
Usterka	Czerwona	Czerwona	Czerwona
Klasa Środowiskowa	II 2 G / EEx ia/ IIC, II 1 G / EEx ia/ IIC, I M1 / EEx ia/ I	II 2 G / EEx ia/ IIC, II 1 G / EEx ia/ IIC, I M1 / EEx ia/ I	II 2 G / EEx ia/ IIC, II 1 G / EEx ia/ IIC, I M1 / EEx ia/ I
Obudowa			
Wymiary	99 mm x 22,5 mm x 114,5 mm (HxWxD)	99 mm x 22,5 mm x 114,5 mm (HxWxD)	99 mm x 22,5 mm x 114,5 mm (HxWxD)
Typ obudowy	16-zworkowa	16-zworkowa	16-zworkowa
Materiał	poliwęglan/ABS	poliwęglan/ABS	poliwęglan/ABS
Klasa Palności	V-0 wg UL94	V-0 wg UL94	V-0 wg UL94
Mocowanie	DIN 35	DIN 35	DIN 35
Podłączenie	Śruby/Zworki	Śruby/Zworki	Śruby/Zworki
Max. średnica przewodu	2 x 2,5 mm ²	2 x 2,5 mm ²	2 x 2,5 mm ²
Klasa IP	IP20	IP20	IP20
Zakres temperatury pracy	-25 - 60°C	-25 - 60°C	-25 - 60°C