

MM 5064

Iskrobezpieczny izolator magistrali komunikacyjnej CAN/CAN, CAN/CAN FT, RS232, RS485/RS485

ISKROBEZPIECZNE
SYSTEMY
BEZPIECZEŃSTWA

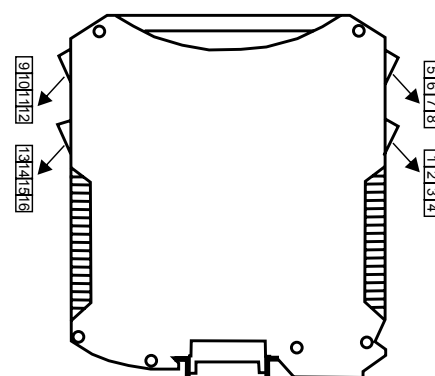
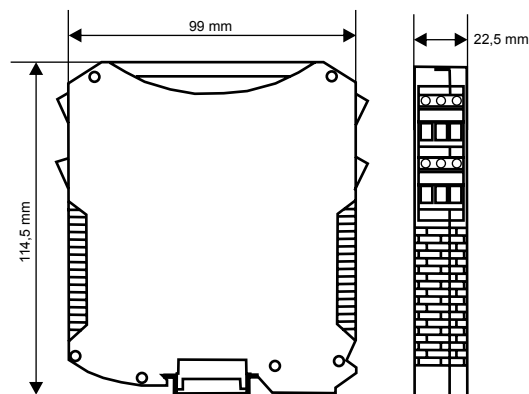


OPIS:

Iskrobezpieczne wzmacniacze separacyjne serii MM 5064 zapewniają galwaniczną separację i transmisję sygnału magistrali RS485 - RS485 lub na magistrali CAN - CAN, ze strefy zagrożenia wybuchem do strefy bezpiecznej. Urządzenie jest aktywnym elementem, który podłącza się pomiędzy iskrobezpieczny blok wyposażony w magistrale komunikacyjną, a nadrzędnym system odbioru danych. Urządzenie zostało przygotowane w specjalnym wykonaniu wg. normy EN 60079-11. Transmitera można użyć jako reapepera magistrali. Dostępne zasilanie: 230 V / 50 Hz lub 24 V_{DC}.

CECHY PRODUKTU:

- Izolator magistrali komunikacyjnej: CAN/CAN, CAN/CAN FT, RS485/RS485, RS232
- Szybkość oraz inne funkcje konfigurowalne przez użytkownika
- Iskrobezpieczne wejście magistrali RS485, RS232, CAN
- Dwukierunkowa komunikacja
- Szybkość transmisji RS485 - 115200 Bds
- Szybkość transmisji CAN - 1000 kBd
- Sygnalizacja zasilania i komunikacji

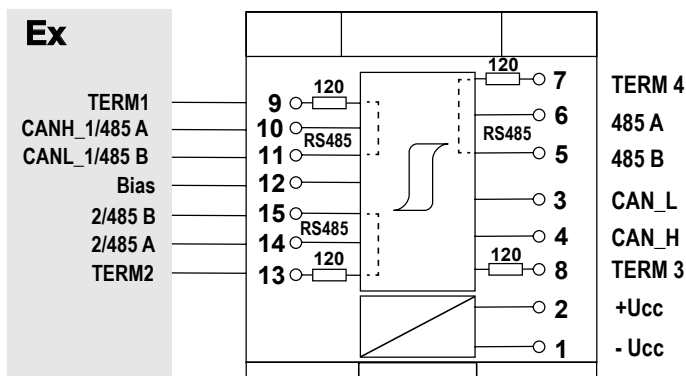


PODŁĄCZENIE:

- 1 - N/ - Ucc
- 2 - L/ + Ucc
- 3 - CAN L
- 4 - CAN H
- 5 - 485 Rx-, Tx-
- 6 - 485 Rx+, Tx+
- 7 - Terminacja Rx-, Tx-
- 8 - Terminacja CAN L

ISKROBEZPIECZNE ZWORKI:

- 9 - Terminacja Rx-
- 10 - 485 Rx+/ CAN H
- 11 - 485 Rx-/ CAN L
- 12 - + 2,5 V
- 13 - Terminacja Tx-
- 14 - 485 Tx+
- 15 - 485 Tx-
- 16 - GND



MM 5064

Iskrobezpieczny izolator magistrali komunikacyjnej
CAN/CAN, CAN/CAN FT, RS232, RS485/RS485

ISKROBEZPIECZNE
SYSTEMY
BEZPIECZEŃSTWA



PARAMETRY TECHNICZNE:

Ilość kanałów	1
Wejście ze strefy zagrożenia wybuchem Ex	RS485, CAN, RS232
Wejście do strefy bezpiecznej	RS485, CAN, RS232
Iskrobezpieczny obwód	I (M1) [Ex ia Ma] I, II (1G) [Ex ia Ga] IIC
Napięcie izolacyjne wejście - wyjście	2,5 kV wg. PN-EN 60079-11
Obudowa	IP20
Montaż	DIN 35
Sygnalizacja LED:	
Zadziałanie	Zielona dioda LED
Komunikacja	Żółta dioda LED
Zasilanie:	
MM 5064 AC	230 V / 50 Hz
MM 5064 DC	20 - 35 V _{ss} 3W
Parametry wejść iskrobezpiecznych:	
-	$U_i = 13,2 \text{ V}$, $C_i = 0 \text{ }\mu\text{F}$, $L_i = 0 \text{ mH}$
IIC	$U_o = 5,88 \text{ V}$, $I_o = 278 \text{ mA}$, $P_o = 1,63 \text{ W}$ $C_o = 500 \text{ }\mu\text{F}$, $L_o = 100 \text{ mH}$
I	$U_o = 5,88 \text{ V}$, $I_o = 278 \text{ mA}$, $P_o = 1,63 \text{ W}$ $C_o = 10 \text{ }\mu\text{F}$, $L_o = 3 \text{ mH}$

MM 5064

Iskrobezpieczny izolator magistrali komunikacyjnej
CAN/CAN, CAN/CAN FT, RS232, RS485/RS485

ISKROBEZPIECZNE
SYSTEMY
BEZPIECZEŃSTWA



OPIS PRZEŁĄCZNIKÓW

Szybkość - BR		CAN		RS485/422		Funkcja	
Tryb	Opis	Tryb	Szybkość (kBd)	Tryb	Szybkość (Bd)	Tryb	Opis
0	Wyłączono	1	20	8	9600	0	8 bitów bez parzystości
		2	50	9	19 200	1	8 bitów + nieparzyste
		3	100	A	38 400	2	8 bitów + parzyste
		4	125	B	57 600	3 do F	Rezerwa
		5	250	C	115 200		
		6	500	D do F	Wyłączono		
		7	1000				

Przełącznik w trybie CAN nie jest używany.

Połączenie po magistrali RS485:

