

MM 5061

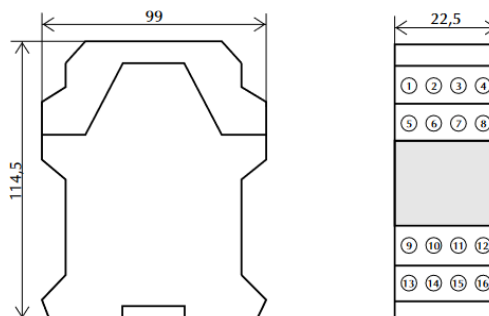
Iskrobezpieczny izolator magistrali komunikacyjnej RS422 i 485/Rx

Iskrobezpieczne
SYSTEMY
BEZPIECZENSTWA



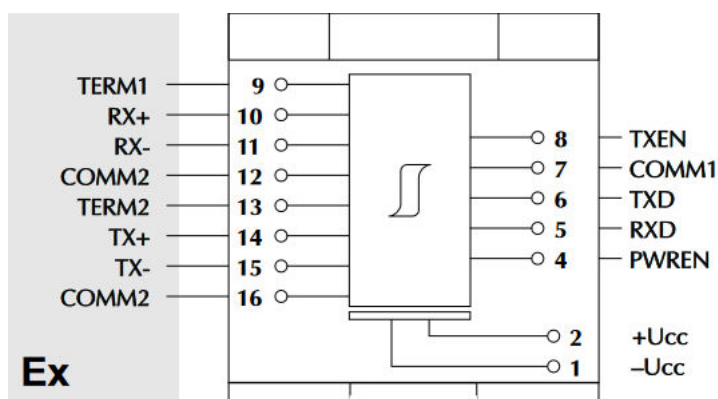
OPIS:

Iskrobezpieczne wzmacniacze separacyjne MM 5061 są przeznaczone do galwanicznej izolacji i przesyłania sygnałów magistrali RS422 i 485 z środowiska zagrożonego wybuchem gazów i par do środowiska bez zagrożenia wybuchem. Podłącza się je jako aktywny element między iskrobezpieczny blok wyposażony w magistralę komunikacyjną a nadrzędny system zbierania danych. Wszystko jest wykonane w specjalnej wersji zgodnie z normą ČSN EN 60079-11.



CECHY PRODUKTU

- Iskrobezpieczne wejście magistrali RS422 i 485
- Wyjście - dane Rx i Tx



PODŁĄCZENIE:

- 1) N/- Ucc
- 2) L/+ Ucc
- 3) NC
- 4) PWREN
- 5) RXD
- 6) TXD
- 7) Comm1
- 8) TXEN
- 9) TERM1
- 10) RX +
- 11) RX -
- 12) Comm2
- 13) TERM 2
- 14) TX +
- 15) TX -
- 16) Comm2

MM 5061

Iskrobezpieczny izolator magistrali komunikacyjnej RS422 i 485/Rx

Iskrobezpieczne
SYSTEMY
BEZPIECZENSTWA



PARAMETRY TECHNICZNE:

Przykładowe oznaczenie	MM 5061 AC (230V)	MM 5061 DC (24 V)
Zasilanie		
Napięcie zasilania	230 V _{AC}	20-35 V _{SS}
Częstotliwość	50 Hz	N/A
Moc	max 3 W przy 24V/20mA	max 3 W przy 24V/20mA
Separacja galwaniczna	wejście od wyjścia i zasilania	wejście od wyjścia i zasilania
Ilość kanałów	1	1
Parametry wejść i wyjść		
Wyjście do strefy zagrożonej wybuchem	RS485	RS485
Wyjście do bezpiecznego środowiska	magistrala Rx, Tx	magistrala Rx, Tx
Obwód iskrobezpieczny	13,02V, 112 Ω, 125 mA	13,02V, 112 Ω, 125 mA
Izolacja wejście - wyjście	2,5kV (EN 60079-11)	2,5kV (EN 60079-11)
Sygnalizacja diod LED		
Zasilanie	Zielona	Zielona
Klasa środowiskowa	II (1G) [Ex ia] IIC, I M1 /Ex ia/ I	II (1G) [Ex ia] IIC, I M1 /Ex ia/ I
Obudowa		
Wymiary	99mm x 22,5mm x 114,5 mm (HxWxD)	99mm x 22,5mm x 114,5 mm (HxWxD)
Typ obudowy	16-zworkowa	16-zworkowa
Materiał	poliwęglan/ABS	poliwęglan/ABS
Mocowanie	DIN 35	DIN 35
Podłączenie	Śruby/Zworki	Śruby/Zworki
Klasa IP	IP20	IP20