

# JBB 7278

Iskrobezpieczne bariery z podłączeniem typu gwiazda (star connected) dla zmiennych lub bipolarnych sygnałów falowych w obwodach uziemionych.

ISKROBEZPIECZNE  
SYSTEMY  
BEZPIECZEŃSTWA



## OPIS:

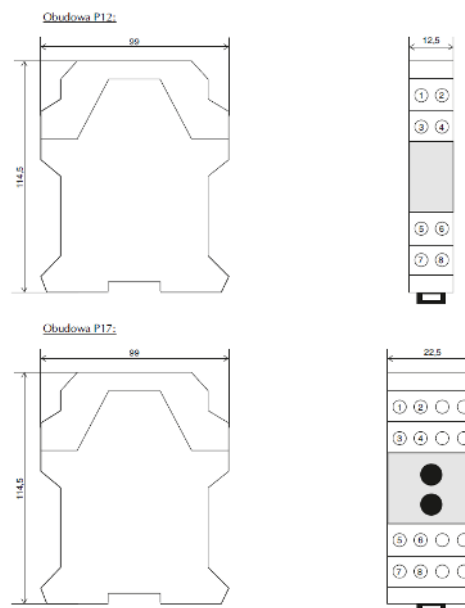
**JBB 707x** Iskrobezpieczna bariera (Bariera Zenera) z podłączeniem typu gwiazda, obudowa P12.

**JBB 717x** Iskrobezpieczna bariera (Bariera Zenera) z podłączeniem typu gwiazda, z możliwością wymiany bezpiecznika, obudowa P17.

### Wymienny bezpiecznik.

**JBB 727x** Iskrobezpieczna bariera (Bariera Zenera) z podłączeniem typu gwiazda o podwyższonej mocy, tylko dla grup IIB i IIA, w obudowie.

**Wysoka moc dla grup IIA i IIB.**



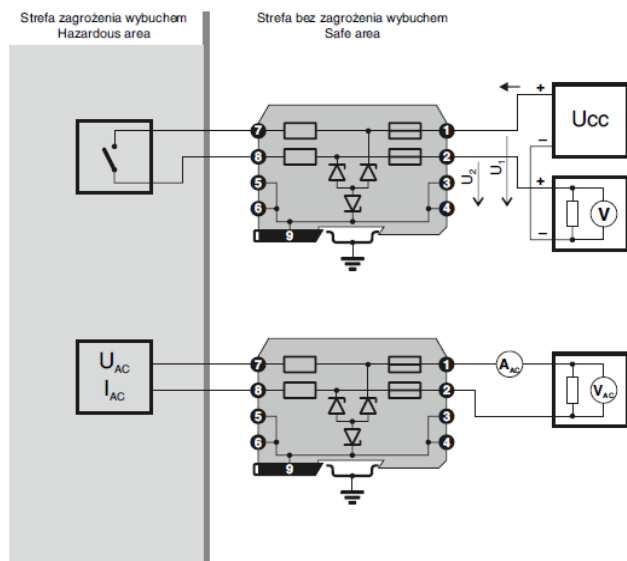
## PODŁĄCZENIE:

### JBB 707x, JBB 717x, JBB 727x

- 1.....+ in/out 1
- 2.....+ in/out 2
- 7.....+ in/out 1 Ex
- 8.....+ in/out 2 Ex
- 3, 4, 5, 6, 9 .....GND

• **Wyjście binarne do strefy zagrożenia wybuchem** stosuje się do transmisji sygnałów cyfrowych (zwarcię przekaźnika) w sieciach izolowanych.

• **Wejście analogowe ze strefy zagrożenia wybuchem** stosuje się do transmisji zmiennych sygnałów elektrycznych ze strefy zagrożenia wybuchem np.: sygnały audio-wideo, transmisja danych, wyjście z czujników wibracyjnych, z urządzeń zabezpieczających itp.



# JBB 7278

Iskrobezpieczne bariery z podłączeniem typu gwiazda (star connected) dla zmiennych lub bipolarnych sygnałów falowych w obwodach uziemionych.

ISKROBEZPIECZNE  
SYSTEMY  
BEZPIECZEŃSTWA



## PARAMETRY TECHNICZNE:

Type	Group	U <sub>o</sub> [V]	I <sub>o</sub> [mA]	R <sub>o</sub> [Ω]	L <sub>o</sub> [mH]	C <sub>o</sub> [μF]
JBB (MM) 7279	1a	31,4	92	342	See below – items 1a, 2, 2b, 3a, 4a in accordance with the Group	
JBB (MM) 7278	2	28	93	304		
JBB (MM) 7078	2b	28	47	608		
JBB (MM) 7178	2b	28	47	608		
JBB (MM) 7077	3a	15,8	75	212		
JBB (MM) 7177	3a	15,8	75	212		
JBB (MM) 7076	4a	9,9	99	100		
JBB (MM) 7176	4a	9,9	99	100		

### UWAGI:

**U<sub>o</sub>, I<sub>o</sub>, R<sub>o</sub>** - parametry bezpieczeństwa.

Wszystkie bariery wyposażone są w wewnętrzny niedostępny bezpiecznik. Seria 72xx dodatkowo zawiera wewnętrzny wymienny bezpiecznik z niższą wartością nominalną.

\* typ JBB7278 i JBB7279 nie można użyć do IIC.

### OSTRZEŻENIE:

**Proszę sprawdzić kompatybilność parametrów bezpieczeństwa podłączanych urządzeń!**

**Upewnić się, że system stosowanych urządzeń jest iskrobezpieczny!**

**W przypadku niejasności proszę o kontakt z pomocą techniczną MM Group s.r.o.!**