

BC 125 EX

Iskrobezpieczny sygnalizator optyczny (latarnia)

ISKROBEZPIECZNE
SYSTEMY
BEZPIECZEŃSTWA



Iskrobezpieczny sygnalizator optyczny SD125 posiada certyfikat ATEX / IECEx do stosowania w atmosferach potencjalnie wybuchowych. Niezwłocznie ostrzega personel o potencjalnych zagrożeniach oraz sygnalizuje potrzebę natychmiastowego działania w sytuacjach awaryjnych. Sygnalizator BC125 może być również używany jako element świetlnej macierzy sygnalizacyjnej.

Certyfikat ATEX / IECEx: Certyfikat ATEX dla strefy 1 i strefy 2 dla zastosowań gazowych oraz zgodny ze strefą 21 i 22 dla zastosowań pyłowych. Zgodność z SIL2 wg norm IEC 61508 i IEC 61511.

Zastosowanie: Przemysł naftowy i gazowy, chemiczny, petrochemiczny, farmaceutyczny, morski i przybrzeżny.

Główne cechy: Wytrzymały i wysoce niezawodny, iskrobezpieczny sygnalizator optyczny przeznaczony jest do pracy w środowiskach korozyjnych i obszarach niebezpiecznych. Jego obudowa wykonana jest ze stali nierdzewnej 316L zabezpieczonej farbą odporną na promieniowanie UV, zaś oszklenie – ze szkła borokrzemianowego.

Dostępna jest również opcjonalna osłona oszklenia wykonana ze stali nierdzewnej 316L.

Wyposażenie dodatkowe: Sygnalizator może być dostarczony z dwoma różnymi źródłami światła: dioda LED pracująca w trybie ciągłym, obrotowym lub migającym, o różnej intensywności oświetlenia lub lampa błyskowa ze świetłówką ksenonową, o różnej intensywności oświetlenia, oraz z możliwością wyboru czterech częstotliwości błysków: Dostępny jest szereg akcesoriów umożliwiających dostosowanie sygnalizatora optycznego do wymagań ATEX / IECEx. Należą do nich wsp. montażowe do rur, osłony słoneczne, etykiety, oznaczenia robocze i inne.



Dostępne kolory obudowy

- czerwony: RAL3001
- zielony: RAL6032
- żółty: RAL1018
- niebieski: RAL5005
- szary: RAL7038
- czarny: RAL9005
- pomarańczowy: RAL2010



Klasyfikacja

II 2 GD Ex db IIC T4~T6 Gb; Ex tb IIIC T135°C~T85°C

Certyfikat ATEX

Grupy gazowe: 1&2, Grupy pyłowe: 21&22

Normy

Presafe 16 ATEX 8967X, IECEX PRE 16.0087X

EN / IEC 60079-0, EN / IEC 60079-1, EN / IEC 60079-31

Podstawowe dane techniczne

Materiał

Obudowa: stal nierdzewna 316L,
oszklenie: hartowane szkło borokrzemianowe 3.3

Rodzaj źródła światła

LED lub Lampa błyskowa (świetłówka ksenonowa)

Kolor oszklenia (wsp. intensywności światła)

czerwone (0,15); bursztynowe (0,51); niebieskie (0,12);
zielone (0,49); żółte (0,85); bezbarwne (1,00)

Rzeczywista intensywność światła

LED: 126-312 Cd, ksenon: 109-424 Cd

Szczytowa intensywność światła

LED: 126-312 Cd, ksenon: 35970-95824 Cd

Częstotliwość błysków/obrotów

LED: 60-100 razy/min, ksenon: 60-180 razy/min

Długość pracy źródła światła

LED: >50 000 h, ksenon: ↓ do 70% po 8M błysków

Źródło zasilania

12-48 V_{DC}, 115-230 V_{AC} nominalnie (zakres 100-240 V_{AC})

Znamionowe napięcie udarowe

1 kV zgodnie z IEC 61000-4-5

Pobór mocy

LED: 5-10 W, ksenon: 10-25W

Pobór prądu

LED: 40-1100 mA, ksenon: 35-1200 mA

Wejścia kablowe

4× M20, 1× M25 + 3× M20,
1× 1/2" NPT + 3× M20, 1× 3/4" NPT + 3× M20

Grubość przewodów

Od 22 do 14 AWG: 0,50-2,5 mm²

Zakres temperatur pracy

T6 = -40~55°C, T5 = -40~60°C, T4 = -40~70°C

Wilgotność otoczenia (bez skroplenia)

do 95%

Stopień ochrony

IP66/67

Wymiary (Szer. × Wys. × Gł.)

125 × 179 × 125 mm

Masa

5,1 Kg



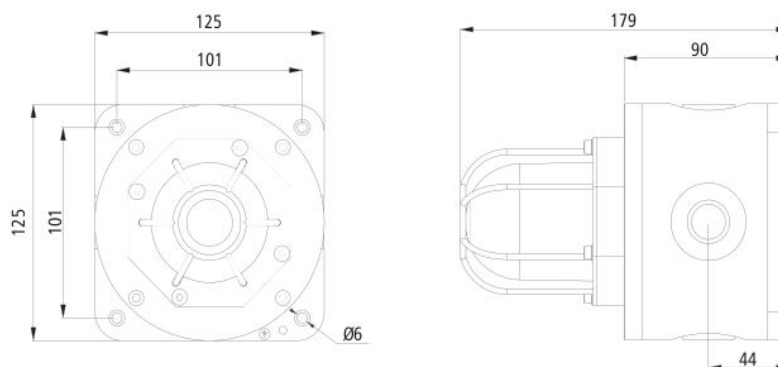
Paweł Piasecki
biuro@iskrobezpiecznie.pl
tel. +48 693 345 823

Ex-tech®
SIGNALLING

BC 125 EX

Iskrobezpieczny sygnalizator optyczny (latarnia)

ISKROBEZPIECZNE
SYSTEMY
BEZPIECZEŃSTWA



Produkt	Przeznaczenie	Kolor oszklenia	Rodzaj światła	Zasilanie	Oznaczenie robocze	Etykieta	Ostona szkła	Podłączenia	Kolor obudowy	Norma
BC	125	R	X10	DC	N	Y	Y	A	RD	N

BC	= Sygnalizator optyczny	nd
125	= Certyfikowany dla obszarów zagr.	RD ● = czerwony (standardowy)
126	= Brak certyfikacji	YW ● = żółty
R ●	= czerwone	BU ● = niebieski
A ●	= bursztynowe	BL ● = czarny
B ●	= niebieskie	GN ● = zielony
G ●	= zielone	GY ● = szary
Y ●	= żółte	OJ ● = pomarańczowy
C ○	= bezbarwne	OR ○ = inny
X05	= XENON 5J	A = 4 × M20 × 1,5
L05	= LED 5W	B = 1 × M25 × 1,5 + 3 × M20 × 1,5
X10	= XENON 10J	C = 1 × 1/2" NPT + 3 × M20 × 1,5
L10	= LED 10W	D = 1 × 3/4" NPT + 3 × M20 × 1,5
X15	= XENON 15J	Dostępne są również dodatkowe akcesoria: przejsiówki, zaślepki i dławiki kablowe, patrz poniżej.
X21	= XENON 21J	Y = Tak
DC	= 12-48V DC	N = Nie
AC	= 100-240V AC	Y = Tak
Y	= Tak (zobacz na liście)	N = Nie
N	= Nie	

Akcesoria montażowe	
Zaślepka rurowa M20 316L St. St Exd	SPARE3060009
Przejsiówka rurowa M25 St. St.	SPARE3060105
Przejsiówka rurowa 1/2" NPT St. St.	SPARE3060108
Przejsiówka rurowa 3/4" NPT St. St.	SPARE3060107
Dławik kablowy St. St Exd 7-12 mm	SPARE3060108
Dławik kablowy St. St Exd 10-16 mm	SPARE3060109

Akcesoria montażowe	
Zaślepka rurowa M20 NPB Exd	SPARE3060008
Przejsiówka rurowa M25 NPB	SPARE3060003
Przejsiówka rurowa 1/2" NPT NPB	SPARE3060001
Przejsiówka rurowa 3/4" NPT NPB	SPARE3060002
Dławik kablowy NPB Exd 7-12 mm	SPARE3060019
Dławik kablowy NPB Exd 10-16 mm	SPARE3060018