



Iskrobezpieczny sygnalizator optyczny SD150 posiada certyfikat ATEX / IECEx do stosowania w atmosferach potencjalnie wybuchowych. Niezwłocznie ostrzega personel o potencjalnych zagrożeniach oraz sygnalizuje potrzebę natychmiastowego działania w sytuacjach awaryjnych. Sygnalizator BC150 może być również używany jako element świetlnej macierzy sygnalizacyjnej.

**Certyfikat ATEX / IECEx:** Certyfikat ATEX dla strefy 1 i strefy 2 dla zastosowań gazowych oraz zgodny ze strefą 21 i 22 dla zastosowań pyłowych. Zgodność z SIL2 wg norm IEC 61508 i IEC 61511.

**Zastosowanie:** Przemysł naftowy i gazowy, chemiczny, petrochemiczny, farmaceutyczny, morski i przybrzeżny.

**Główne cechy:** Wytrzymały i wysoce niezawodny, iskrobezpieczny sygnalizator optyczny przeznaczony jest do pracy w środowiskach korozyjnych i obszarach niebezpiecznych. Jego obudowa wykonana jest z poliestru wzmocnionego włóknem szklanym (GRP) zabezpieczonej farbą odporną na promieniowanie UV, zaś oszklenie – ze szkła borokrzemianowego. Dostępna jest również opcjonalna osłona oszklenia wykonana ze stali nierdzewnej 316L.

**Wypożyczenie dodatkowe:** Sygnalizator może być dostarczony z dwoma różnymi źródłami światła: dioda LED pracująca w trybie ciągłym, obrotowym lub migającym, o różnej intensywności oświetlenia lub lampa błyskowa ze świetłówką ksenonową, o różnej intensywności oświetlenia, oraz z możliwością wyboru czterech częstotliwości błysków: Dostępny jest szereg akcesoriów umożliwiających dostosowanie sygnalizatora optycznego do wymagań ATEX / IECEx. Należą do nich wsp. montażowe do rur, osłony słoneczne, etykiety, oznaczenia robocze i inne.



## Dostępne kolory obudowy

- czerwony: RAL3001
- zielony: RAL6032
- żółty: RAL1018
- niebieski: RAL5005
- szary: RAL7038
- czarny: RAL9005
- pomarańczowy: RAL2010



## Klasyfikacja

II 2 GD Ex db IIC T4~T6 Gb; Ex tb IIIC T135°C~T85°C

## Certyfikat ATEX

Grupy gazowe: 1&2, Grupy pyłowe: 21&22

## Normy

Presafe 16 ATEX 8967X, IECEx PRE 16.0087X

EN / IEC 60079-0, EN / IEC 60079-1, EN / IEC 60079-31

## Podstawowe dane techniczne

### Materiał

Obudowa: poliestr wzmocniony włóknem szklanym (GRP), oszklenie: hartowane szkło borokrzemianowe 3.3

### Rodzaj źródła światła

LED lub Lampa błyskowa (świetlówka ksenonowa)

### Kolor oszklenia (wsp. intensywności światła)

czerwone (0,15); bursztynowe (0,51); niebieskie (0,12); zielone (0,49); żółte (0,85); bezbarwne (1,00)

### Rzeczywista intensywność światła

LED: 126-312 Cd, ksenon: 109-424 Cd

### Szczytowa intensywność światła

LED: 126-312 Cd, ksenon: 35970-95824 Cd

### Częstotliwość błysków/obrotów

LED: 60-100 razy/min, ksenon: 60-180 razy/min

### Długość pracy źródła światła

LED: >50 000 h, ksenon: ↓ do 70% po 8M błysków

### Źródło zasilania

12-48 V<sub>DC</sub>, 115-230 V<sub>AC</sub> nominalnie (zakres 100-240 V<sub>AC</sub>)

### Znamionowe napięcie udarowe

1 kV zgodnie z IEC 61000-4-5

### Pobór mocy

LED: 5-10 W, ksenon: 10-25W

### Pobór prądu

LED: 40-1100 mA, ksenon: 35-1200 mA

### Wejścia kablowe

4 × M20, 1 × M25 + 3 × M20,  
1 × 1/2" NPT + 3 × M20, 1 × 3/4" NPT + 3 × M20

### Grubość przewodów

Od 22 do 14 AWG: 0,50-2,5 mm<sup>2</sup>

### Zakres temperatur pracy

T6 = -40~55°C, T5 = -40~60°C, T4 = -40~70°C

### Wilgotność otoczenia (bez skroplenia)

do 95%

### Stopień ochrony

IP66/67

### Wymiary (Szer. × Wys. × Gł.)

150 × 212 × 150 mm

### Masa

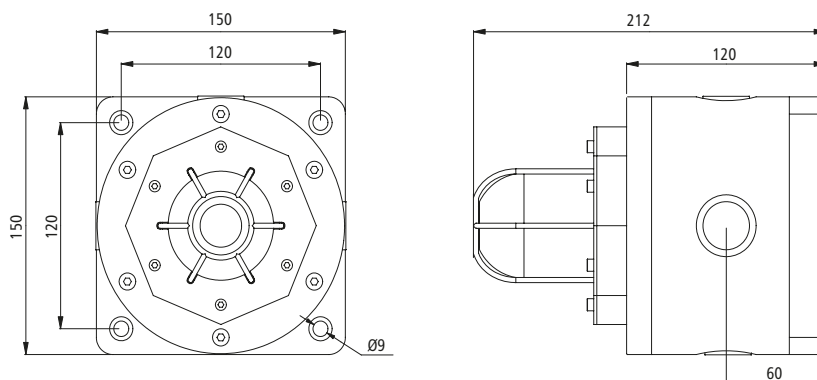
3,6 Kg



# BC 150 EX

## Iskrobezpieczny sygnalizator optyczny (latarnia)

ISKROBEZPIECZNE  
SYSTEMY  
BEZPIECZEŃSTWA



Produkt	Przeznaczenie	Kolor oszklenia	Rodzaj światła	Zasilanie	Oznaczenie robocze	Etykieta	Ośłona szkła	Podłączenia	Kolor obudowy	Norma
BC	150	R	X10	DC	N	Y	Y	A	RD	N

BC = Sygnalizator optyczny	nd
150 = Certyfikowany dla obszarów zagr.	RD ● = czerwony (standardowy)
151 = Brak certyfikacji	YW ● = żółty
R ● = czerwone	BU ● = niebieski
A ● = bursztynowe	BL ● = czarny
B ● = niebieskie	GN ● = zielony
G ● = zielone	GY ● = szary
Y ● = żółte	OJ ● = pomarańczowy
C ○ = bezbarwne	OR ○ = inny
X05 = XENON 5J	A = 4 × M20 × 1,5
L05 = LED 5W	B = 1 × M25 × 1,5 + 3 × M20 × 1,5
X10 = XENON 10J	C = 1 × 1/2" NPT + 3 × M20 × 1,5
L10 = LED 10W	D = 1 × 3/4" NPT + 3 × M20 × 1,5
X15 = XENON 15J	Dostępne są również dodatkowe akcesoria: przejsiówki, zaślepki i dławiki kablowe, patrz poniżej.
X21 = XENON 21J	Y = Tak
DC = 12-48V DC	N = Nie
AC = 100-240V AC	Y = Tak
Y = Tak (zobacz na liście)	N = Nie
N = Nie	

Akcesoria montażowe	
Zaślepka rurowa M20 316L St. St Exd	SPARE3060009
Przejsiówka rurowa M25 St. St.	SPARE3060105
Przejsiówka rurowa 1/2" NPT St. St.	SPARE3060108
Przejsiówka rurowa 3/4" NPT St. St.	SPARE3060107
Dławik kablowy St. St Exd 7-12 mm	SPARE3060108
Dławik kablowy St. St Exd 10-16 mm	SPARE3060109

Akcesoria montażowe	
Zaślepka rurowa M20 NPB Exd	SPARE3060008
Przejsiówka rurowa M25 NPB	SPARE3060003
Przejsiówka rurowa 1/2" NPT NPB	SPARE3060001
Przejsiówka rurowa 3/4" NPT NPB	SPARE3060002
Dławik kablowy NPB Exd 7-12 mm	SPARE3060019
Dławik kablowy NPB Exd 10-16 mm	SPARE3060018