

Iskrobezpieczny sygnalizator dźwiękowy SD125 posiada certyfikat ATEX / IECEx do stosowania w atmosferach potencjalnie wybuchowych. Zapewnia odpowiednio głośną sygnalizację dźwiękową alarmy – od sygnałów ostrzegawczych po alarmowe do stosowania w wymagających strefach zagrożonych wybuchem. Niezwłocznie ostrzega personel o potencjalnych zagrożeniach oraz sygnalizuje potrzebę natychmiastowego działania w sytuacjach awaryjnych. Urządzenie wykonane jest ze stali nierdzewnej 316L.

Certyfikat ATEX / IECEx: Certyfikat ATEX dla strefy 1 i strefy 2 dla zastosowań gazowych oraz zgodny ze strefą 21 i 22 dla zastosowań pyłowych. Zgodność z SIL2 wg norm IEC 61508 i IEC 61511.

Zastosowanie: Przemysł naftowy i gazowy, chemiczny, petrochemiczny, farmaceutyczny, morski i przybrzeżny.

Główne cechy: Iskrobezpieczny sygnalizator dźwiękowy SD125 posiada możliwość ustawienia do trzech tonów spośród 59 dostępnych fabrycznie (zgodnie z zapotrzebowaniem użytkownika). Wstrzymanie emisji sygnału możliwe jest za pomocą przełącznika zewnętrznego. Wytrzymały i wysoce niezawodny, iskrobezpieczny sygnalizator dźwiękowy przeznaczony jest do pracy w środowiskach korozyjnych i obszarach niebezpiecznych. Jego obudowa wykonana jest ze stali nierdzewnej 316L zabezpieczonej farbą odporną na promieniowanie UV, zaś uchwyt montażowy wykonany jest ze stali nierdzewnej 316L.

Wyposażenie dodatkowe: Dostępny jest szereg akcesoriów umożliwiających dostosowanie sygnalizatora dźwiękowego (syreny) do wymagań ATEX / IECEx. Należą do nich wsporniki montażowe do rur, osłony przeciwsłoneczne, etykiety, oznaczenia robocze oraz inne akcesoria.



Dostępne kolory obudowy

- czerwony: RAL3001
- niebieski: RAL5005
- pomarańczowy: RAL2010
- zielony: RAL6032
- szary: RAL7038
- żółty: RAL1018
- czarny: RAL9005



Klasyfikacja

II 2 GD Ex db IIC T4~T6 Gb; Ex tb IIIC T135°C~T85°C

Certyfikat ATEX

Grupy gazowe: 1&2, Grupy pyłowe: 21&22

Normy

Nemko 13 ATEX 1562X, IECEx NEM 13.0032X

EN / IEC 60079-0, EN / IEC 60079-1,
EN / IEC 60079-31

Podstawowe dane techniczne

Materiał

Obudowa i uchwyt: stal nierdzewna 316L

Znamionowe napięcie udarowe

1 kV zgodnie z IEC 61000-4-5

Źródło zasilania

12-48V_{DC}
115-230V_{AC} nominalne (zakres 100-240V_{AC})

Pobór mocy

Regulowany 5-25 W (ustawienie fabryczne 20W)

Pobór prądu

0,5-1 A

Sposób sygnalizacji

Syrena o 59 tonach. Na życzenie można fabrycznie nagrać indywidualne tony wybrane przez klienta.

Poziom dźwięku

Do 115 dB w odległości 1 m

Wejścia kablowe

2× M20, 1× M25 + 1× M20,
1× 1/2" NPT + 1× M20,
1× 3/4" NPT + 1× M20

Grubość przewodów

Od 22 do 14 AWG: 0,50-2,5 mm²

Zakres temperatur pracy

T6 = -40~55°C, T5 = -40~60°C, T4 = -40~70°C

Wilgotność otoczenia (bez skroplenia)

do 95%

Stopień ochrony

IP66/67

Wymiary (Szer.×Wys.×Gł.)

185 × 263 × 244 mm

Masa

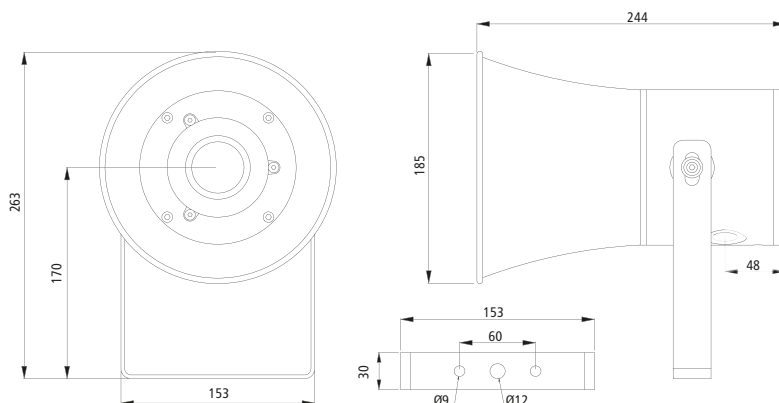
7,9 Kg



SD 125 EX

Iskrobezpieczny sygnalizator dźwiękowy (syrena)

ISKROBEZPIECZNE
INTRINSICALLY SAFE
SAFETY SYSTEMS
BEZPIECZEŃSTWA



Produkt	Przeznaczenie	Zasilanie	Oznaczenie robocze	Etykieta	Podłączenia	Kolor Obudowy	Norma
SD	125	DC	N	Y	A	RD	N

SD = Sygnalizator dźwiękowy

125 = Certyfikowany dla obszarów zagrożonych
126 = Brak certyfikacji

DC = 12-48V DC
AC = 100-240V AC

Y = Tak (zobacz na liście)
N = Nie

Y = Tak (zobacz na liście)
N = Nie

A = 2 × M20 × 1,5
B = 1 × M25 × 1,5 (z użyciem adaptera) + 1 × M20
C = 1 × 1/2" NPT (z użyciem adaptera) + 1 × M20
D = 1 × 3/4" NPT (z użyciem adaptera) + 1 × M20

Dostępne są również dodatkowe akcesoria:
przejściówki, zaślepki i dławiki kablowe,
patrz poniżej.

RD ● = czerwony (standardowy)
YW ● = żółty
BU ● = niebieski
BL ● = czarny
GN ● = zielony
GY ● = szary
OJ ● = pomarańczowy
OR ○ = inny

Akcesoria montażowe	
Zaślepka rurowa M20 316L St. St Exd	SPARE3060009
Przejściówka rurowa M25 St. St.	SPARE3060105
Przejściówka rurowa 1/2" NPT St. St.	SPARE3060108
Przejściówka rurowa 3/4" NPT St. St.	SPARE3060107
Dławik kablowy St. St Exd 7-12 mm	SPARE3060108
Dławik kablowy St. St Exd 10-16 mm	SPARE3060109

Akcesoria montażowe	
Zaślepka rurowa M20 NPB Exd	SPARE3060008
Przejściówka rurowa M25 NPB	SPARE3060003
Przejściówka rurowa 1/2" NPT NPB	SPARE3060001
Przejściówka rurowa 3/4" NPT NPB	SPARE3060002
Dławik kablowy NPB Exd 7-12 mm	SPARE3060019
Dławik kablowy NPB Exd 10-16 mm	SPARE3060018