

SD 150 EX

Iskrobezpieczny sygnalizator dźwiękowy (syrena)

ISKROBEZPIECZNE
SYSTEMY
BEZPIECZEŃSTWA



Iskrobezpieczny sygnalizator dźwiękowy SD150 posiada certyfikat ATEX / IECEx do stosowania w atmosferach potencjalnie wybuchowych. Zapewnia odpowiednio głośną sygnalizację dźwiękową alarmy – od sygnałów ostrzegawczych po alarmowe do stosowania w wymagających strefach zagrożonych wybuchem. Niezwłocznie ostrzega personel o potencjalnych zagrożeniach oraz sygnalizuje potrzebę natychmiastowego działania w sytuacjach awaryjnych. Urządzenie wykonane jest z poliestru wzmocnionego włóknem szklanym (GRP).

Certyfikat ATEX / IECEx: Certyfikat ATEX dla strefy 1 i strefy 2 dla zastosowań gazowych oraz zgodny ze strefą 21 i 22 dla zastosowań pyłowych. Zgodność z SIL2 wg norm IEC 61508 i IEC 61511.

Zastosowanie: Przemysł naftowy i gazowy, chemiczny, petrochemiczny, farmaceutyczny, morski i przybrzeżny.

Główne cechy: Iskrobezpieczny sygnalizator dźwiękowy SD125 posiada możliwość ustawienia do trzech tonów spośród 59 dostępnych fabrycznie (zgodnie z zapotrzebowaniem użytkownika). Wstrzymanie emisji sygnału możliwe jest za pomocą przełącznika zewnętrznego. Wytrzymały i wysoce niezawodny, iskrobezpieczny sygnalizator dźwiękowy przeznaczony jest do pracy w środowiskach korozyjnych i obszarach niebezpiecznych. Jego obudowa wykonana jest z tworzywa GRP zabezpieczonego farbą odporną na promieniowanie UV, zaś uchwyt montażowy wykonany jest ze stali nierdzewnej 316L.

Wyposażenie dodatkowe: Dostępny jest szereg akcesoriów umożliwiających dostosowanie sygnalizatora dźwiękowego (syreny) do wymagań ATEX / IECEx. Należą do nich wsporniki montażowe do rur, osłony przeciwsłoneczne, etykiety, oznaczenia robocze oraz inne akcesoria.



Dostępne kolory obudowy

- czerwony: RAL3001/RAL3028
- zielony: RAL6032
- żółty: RAL1018
- niebieski: RAL5005
- szary: RAL7038
- czarny: RAL9005
- pomarańczowy: RAL2010

Klasyfikacja

II 2 GD Ex db IIC T4~T6 Gb; Ex tb IIIC T135°C~T85°C

Certyfikat ATEX

Grupy gazowe: 1&2, Grupy pyłowe: 21&22

Normy

Nemko 13 ATEX 1562X, IECEx NEM 13.0032X

EN / IEC 60079-0, EN / IEC 60079-1,

EN / IEC 60079-31

Podstawowe dane techniczne

Materiał

Obudowa: GRP; uchwyt: stal nierdzewna 316L

Znamionowe napięcie udarowe

1 kV zgodnie z IEC 61000-4-5

Źródło zasilania

12-48V_{DC}
115-230V_{AC} nominalne (zakres 100-240V_{AC})

Pobór mocy

Regulowany 5-25 W (ustawienie fabryczne 20W)

Pobór prądu

0,5-1 A

Sposób sygnalizacji

Syrena o 59 tonach. Na życzenie można fabrycznie nagrać indywidualne tony wybrane przez klienta.

Poziom dźwięku

Do 115 dB w odległości 1 m

Wejścia kablowe

2× M20, 1× M25 + 1× M20,
1× 1/2" NPT + 1× M20,
1× 3/4" NPT + 1× M20

Grubość przewodów

Od 22 do 14 AWG: 0,50-2,5 mm²

Zakres temperatur pracy

T6 = -40~55°C, T5 = -40~60°C, T4 = -40~70°C

Wilgotność otoczenia (bez skroplenia)

do 95%

Stopień ochrony

IP66/67

Wymiary (Szer.×Wys.×Gł.)

282 × 358 × 320 mm

Masa

6,4 Kg



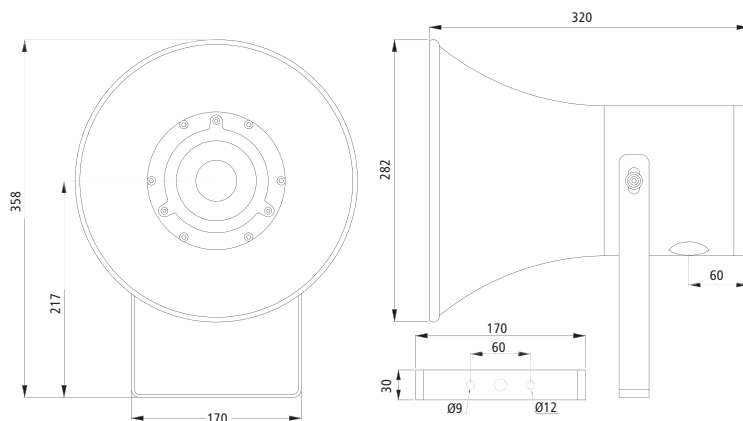
Paweł Piasecki
biuro@iskrobezpiecznie.pl
tel. +48 693 345 823

Ex-tech®
SIGNALLING

SD 150 EX

Iskrobezpieczny sygnalizator dźwiękowy (syrena)

ISKROBEZPIECZNE
SYSTEMY
BEZPIECZEŃSTWA



Produkt	Przeznaczenie	Zasilanie	Oznaczenie robocze	Etykieta	Podłączenia	Kolor Obudowy	Norma
SD	150	DC	N	Y	A	RD	N

SD	= Sygnalizator dźwiękowy
150	= Certyfikowany dla obszarów zagrożonych
151	= Brak certyfikacji
DC	= 12-48V DC
AC	= 100-240V AC
Y	= Tak (zobacz na liście)
N	= Nie
Y	= Tak (zobacz na liście)
N	= Nie
A	= 2 × M20 × 1,5
B	= 1 × M25 × 1,5 (z użyciem adaptera) + 1 × M20
C	= 1 × 1/2" NPT (z użyciem adaptera) + 1 × M20
D	= 1 × 3/4" NPT (z użyciem adaptera) + 1 × M20
Dostępne są również dodatkowe akcesoria: przejściówki, zaślepki i dławiki kablowe, patrz poniżej.	
RD	● = czerwony (standardowy)
YW	● = żółty
BU	● = niebieski
BL	● = czarny
GN	● = zielony
GY	● = szary
OJ	● = pomarańczowy
OR	○ = inny

Akcesoria montażowe	
Zaślepka rurowa M20 316L St. St Exd	SPARE3060009
Przejściówka rurowa M25 St. St.	SPARE3060105
Przejściówka rurowa 1/2" NPT St. St.	SPARE3060108
Przejściówka rurowa 3/4" NPT St. St.	SPARE3060107
Dławik kablowy St. St Exd 7-12 mm	SPARE3060108
Dławik kablowy St. St Exd 10-16 mm	SPARE3060109

Akcesoria montażowe	
Zaślepka rurowa M20 NPB Exd	SPARE3060008
Przejściówka rurowa M25 NPB	SPARE3060003
Przejściówka rurowa 1/2" NPT NPB	SPARE3060001
Przejściówka rurowa 3/4" NPT NPB	SPARE3060002
Dławik kablowy NPB Exd 7-12 mm	SPARE3060019
Dławik kablowy NPB Exd 10-16 mm	SPARE3060018